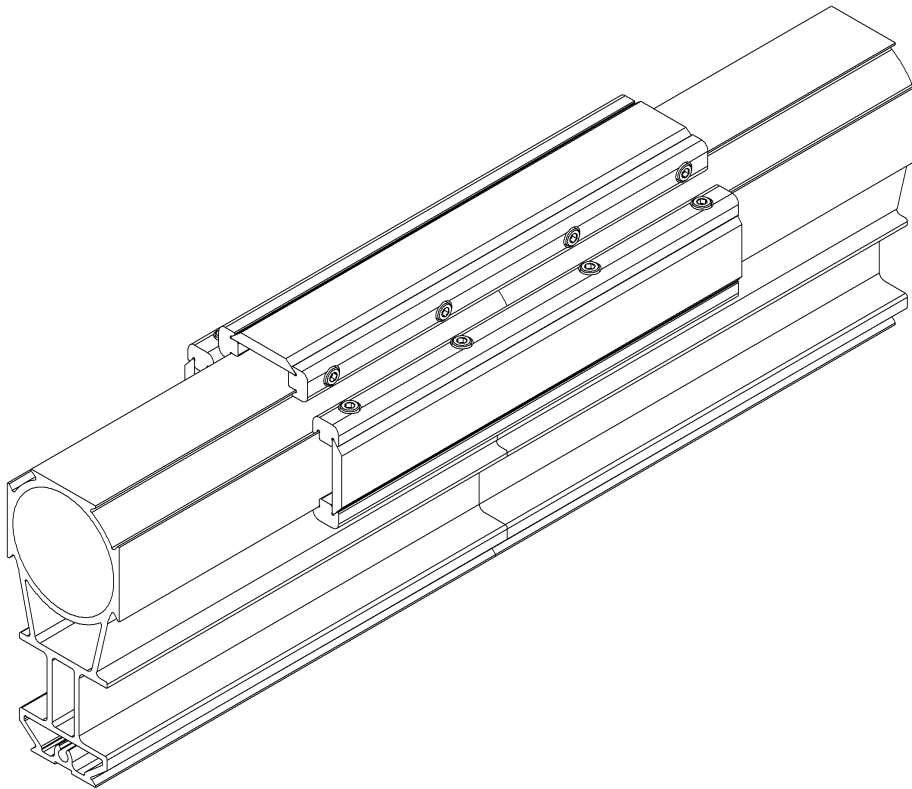


W<sup>5</sup>-traxX

---



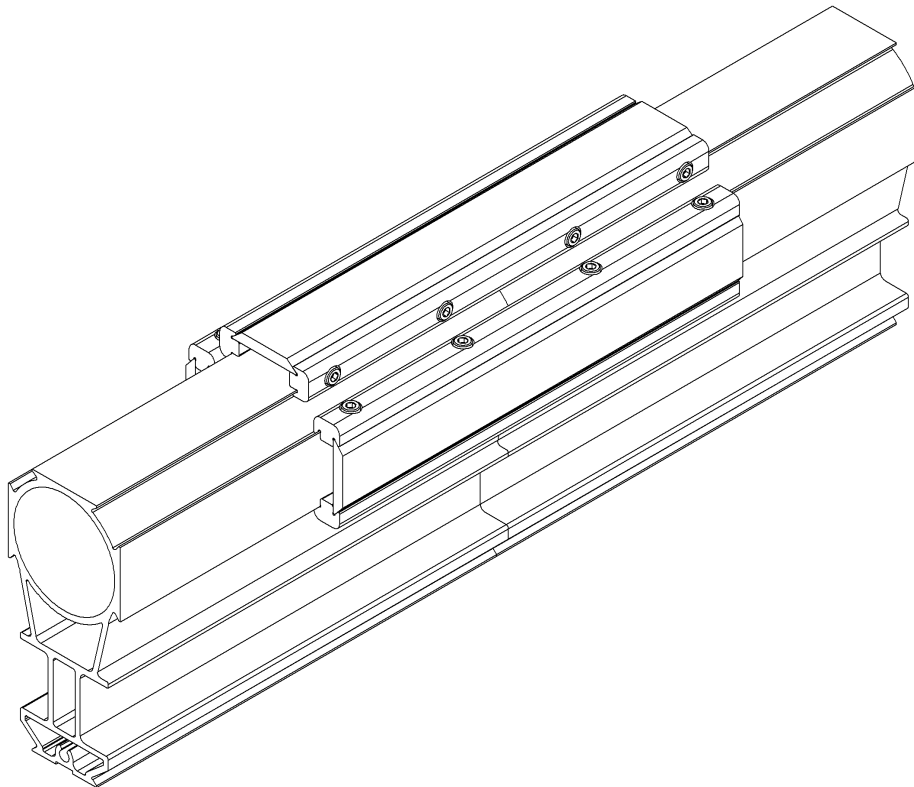
Deutsch

W<sup>5</sup>-traxX Profilverbindingssatz .....3

English

W<sup>5</sup>-traxX Track Coupler .....12





---

## Inhalt

**Seite**

1	Allgemeine Hinweise .....	4
1.1	Sicherheits- und Gefahrenhinweise .....	4
1.2	Allgemeine Sicherheitsbestimmungen und organisatorische Maßnahmen .....	4
2	Übersicht .....	5
3	Erforderliche Werkzeuge .....	7
4	Montage: O-Ring auf Hülse .....	7
5	Montage: Hülse in Profil .....	8
6	Montage: Stift in Profil .....	8
7	Montage: Stift in Profil .....	9
8	Montage: Profile mit Verbindungsklemme .....	10

## 1 Allgemeine Hinweise

---

### 1.1 Sicherheits- und Gefahrenhinweise

Folgende Symbole und Benennungen werden in dieser Betriebsanleitung als Sicherheits- bzw. Gefahrenhinweis verwendet:



#### **WARNUNG! Körperschäden!**

Ernsthafte Personenschäden oder tödliche Unfälle können die Folge sein, wenn Arbeits- und Bedienungsanweisungen mit diesem Symbol nicht oder ungenau befolgt werden. Hinweise der Kategorie "Warnung" sind **strengstens** einzuhalten.



#### **ACHTUNG! Maschinen-/ Sachschäden!**

Folgeschwere Maschinen- und oder Sachschäden können die Folge sein, wenn Arbeits- und Bedienungsanweisungen mit diesem Symbol nicht oder ungenau befolgt werden. Hinweise der Kategorie "Achtung" sind **genauestens** einzuhalten.



#### **HINWEIS!**

Wirkungsvolleres und einfacheres Arbeiten ist die Folge, wenn Arbeits- und Bedienungsanweisungen mit diesem Symbol befolgt werden.



#### **INFORMATION!**

Verweist auf mitgeltende Dokumente.

### 1.2 Allgemeine Sicherheitsbestimmungen und organisatorische Maßnahmen

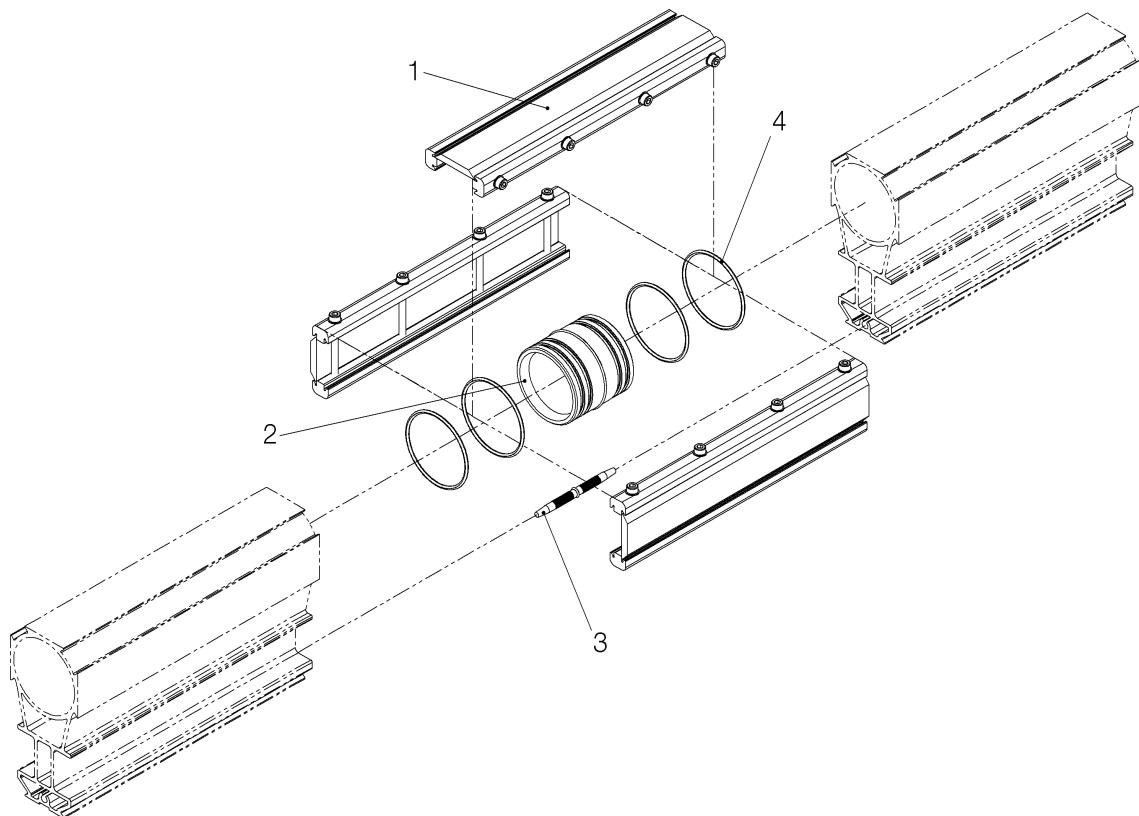
Zusätzlich zur Montagevorschrift sind die allgemeinen Vorschriften zur Unfallverhütung und zum Umweltschutz zu beachten.

- Zur Montage, Inbetriebnahme, Wartung und Betrieb muss ausreichend qualifiziertes und eingewiesenes Fachpersonal eingesetzt werden.
- Das Montage-, Wartungs- und Betriebspersonal muss vor Arbeitsbeginn die Montagevorschriften und insbesondere die Richtlinien zur Sicherheit gelesen und verstanden haben. Schutzausrüstungen müssen bereitgestellt und getragen werden.
- Der Betreiber der Anlage oder sein Beauftragter hat sicherheits- und gefahrenbewussten Umgang des Personals an und mit der Anlage zu überwachen.

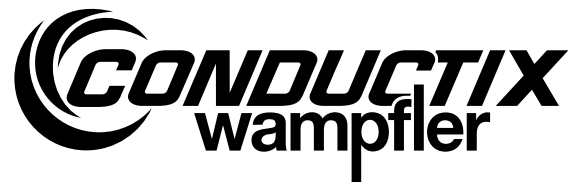
---

## 2 Übersicht

---



# Montagevorschrift

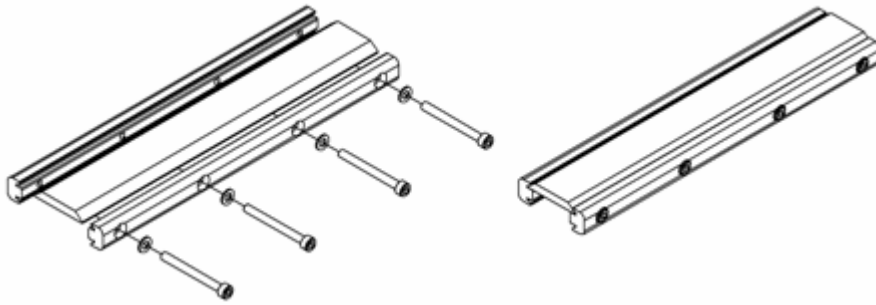


## W<sup>5</sup>-traxX

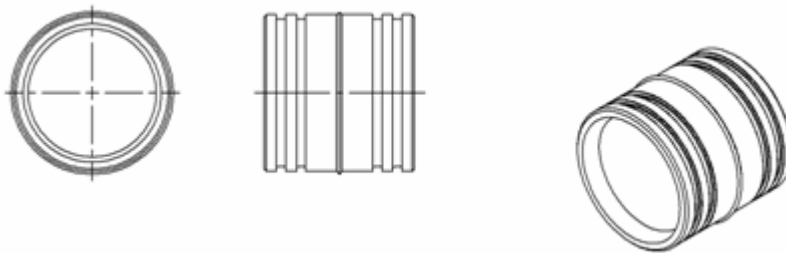
### Profilverbindungssatz

---

3 x Pos. 1      Verbinder



1 x Pos. 2      Hülse



1 x Pos. 3      Verbindungsstift

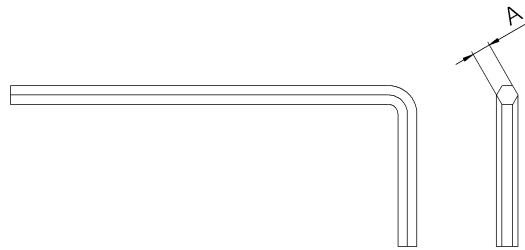


4 x Pos. 4      O-Ring



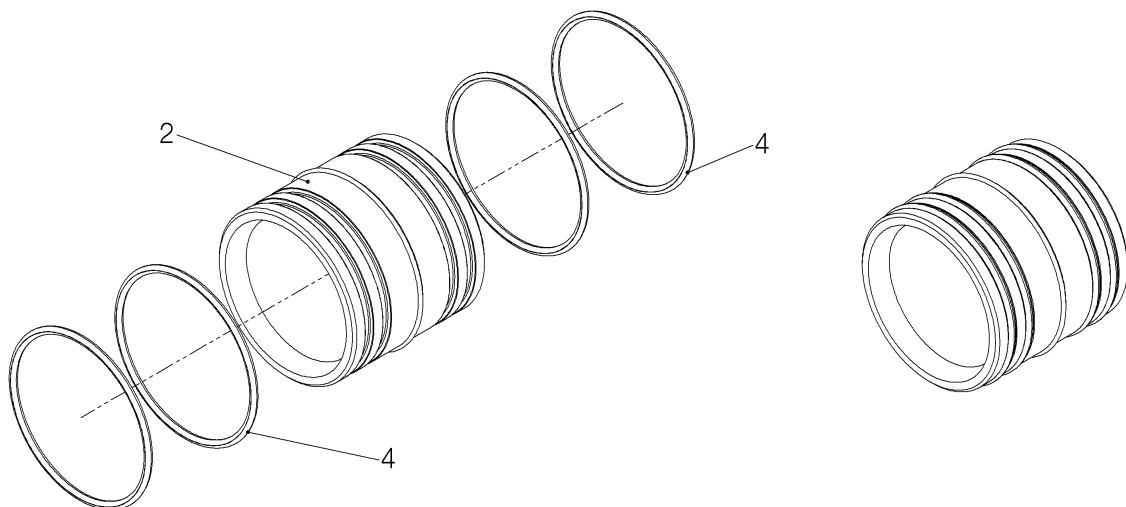
### 3 Erforderliche Werkzeuge

Innen- Sechskantschlüssel SW4



Maß	Schlüsselweite	Anzugsdrehmoment in Nm
A	4	5,9

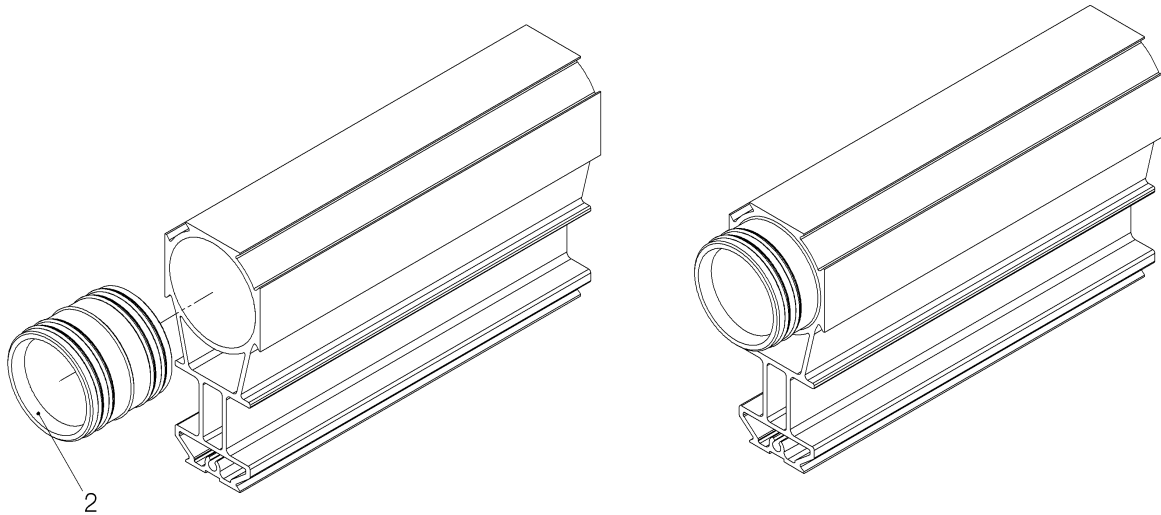
### 4 Montage: O-Ring auf Hülse



---

## 5 Montage: Hülse in Profil

---



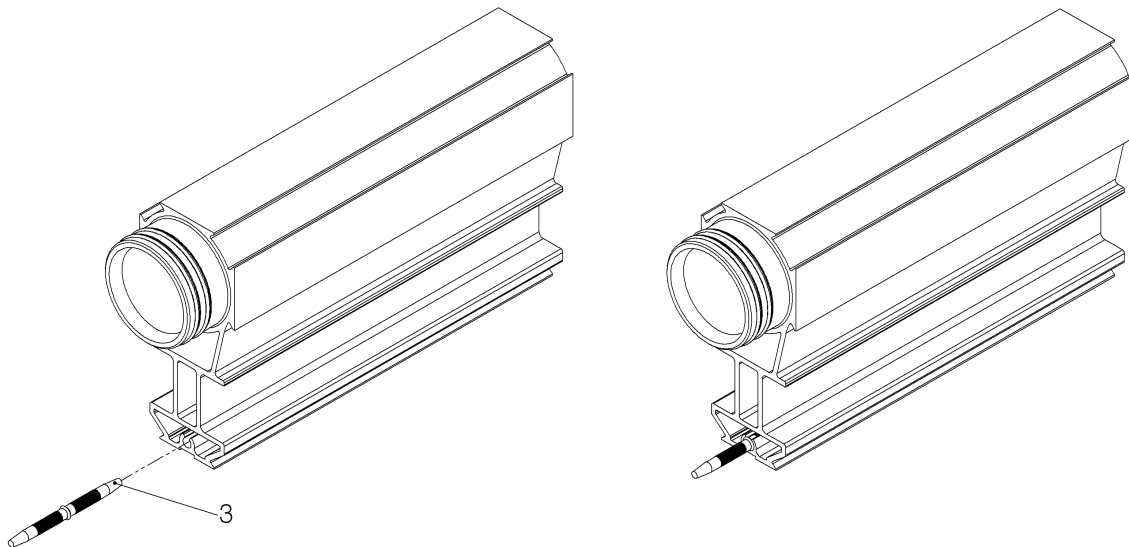
### ACHTUNG!

Beim Einführen der Hülse dürfen die O-Ringe nicht beschädigt werden.  
Montagepaste verwenden!

---

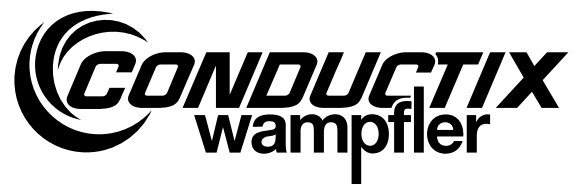
## 6 Montage: Stift in Profil

---





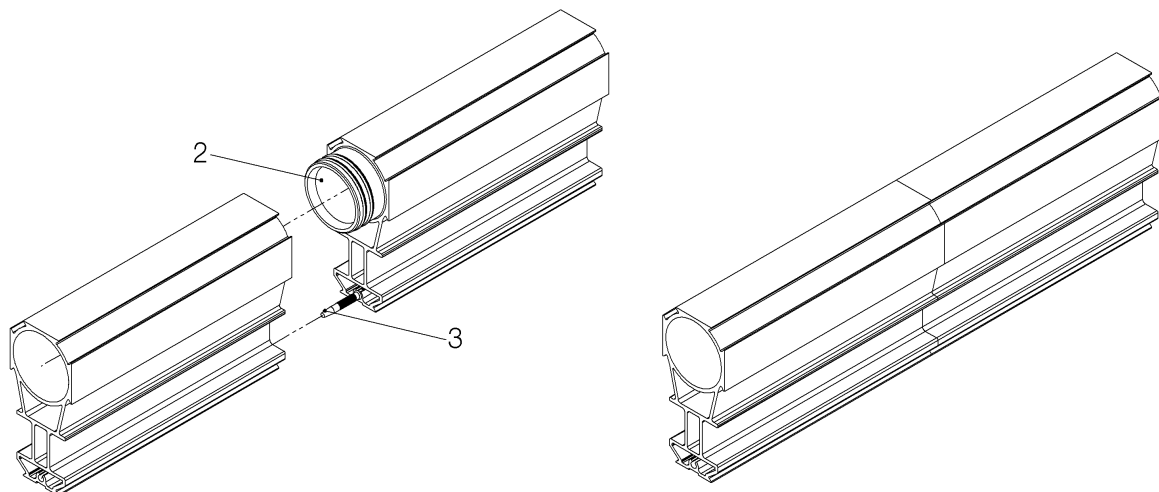
## Montagevorschrift



### W<sup>5</sup>-traxX

#### Profilverbindungssatz

## 7 Montage: Stift in Profil

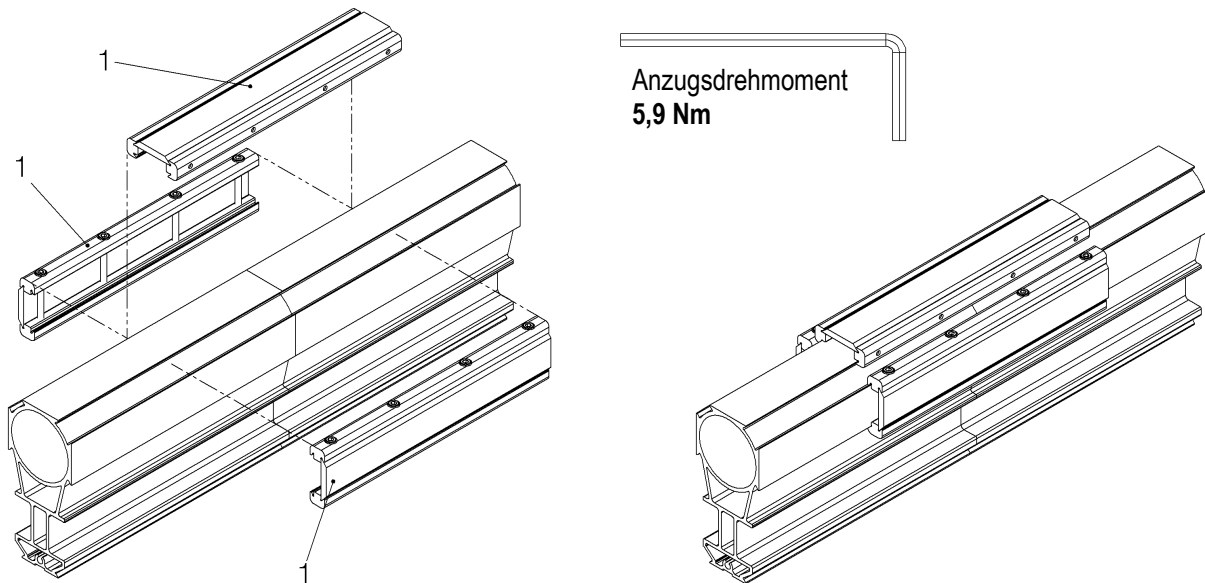


### ACHTUNG!

Beim Einführen der Hülse dürfen die O-Ringe nicht beschädigt werden.

Montagepaste verwenden!

## 8 Montage: Profile mit Verbindungsklemme



### ACHTUNG!

- Nur Original-Schrauben mit Sicherungsbeschichtung verwenden!
- Unterleg-Scheiben verwenden!



## W<sup>5</sup>-traxX

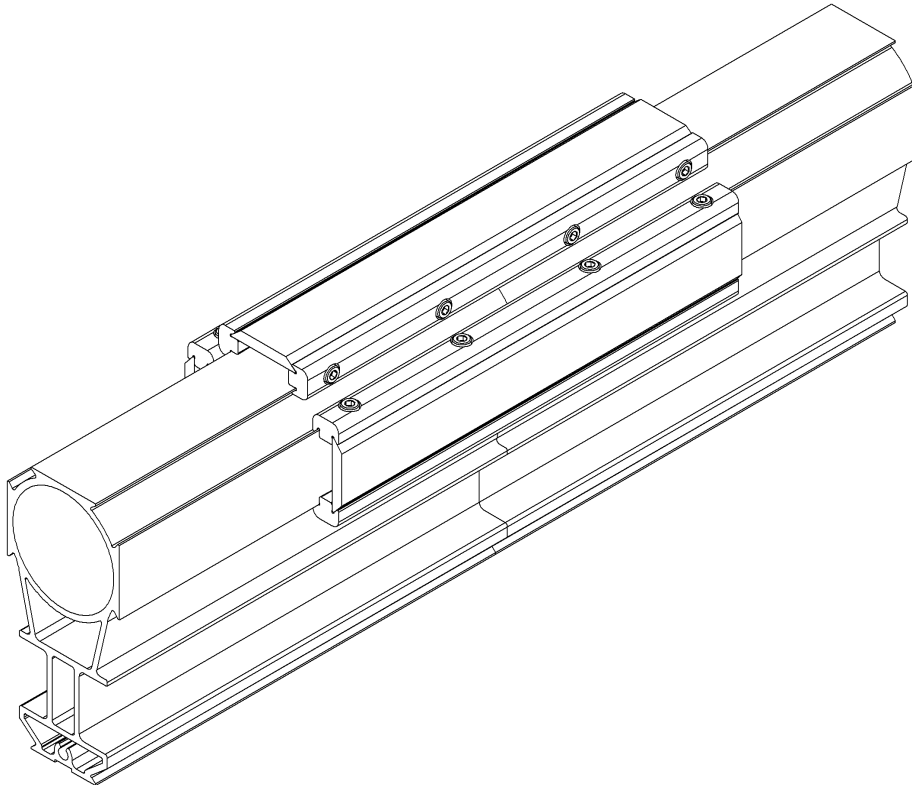
### Track Coupler

---

#### Order number

048915

---



## Content

### Page

1	General Information .....	13
1.1	Safety and hazard warnings .....	13
1.2	General safety regulations and organization .....	13
2	Overview .....	14
3	Required Tools .....	16
4	Installation: O-Ring on Bushing .....	16
5	Installation: Bushing on Profile .....	17
6	Installation: Connecting Pin in Profile .....	17
7	Installation: Connecting Profiles .....	18
8	Installation: Profiles with Coupler .....	19

## 1 General Information

---

### 1.1 Safety and hazard warnings

The following symbols and nomenclature are used in these maintenance instructions for safety and hazard warnings:



**WARNING! Bodily harm!**

Serious injury or death may result from failure to exactly obey work or operating instructions marked with this symbol. Instructions with the note "Warning" are to be observed to the **strictest** degree.



**CAUTION! System or property damage!**

Serious damage to the machine or property damage may result from failure to exactly obey work or operating instructions with this symbol. Instructions with the note "Caution" are to be carried out **exactly** as described.



**NOTE!**

Work or operating instructions marked by this symbol can improve efficiency and make work simpler.



**INFORMATION!**

Refers to other applicable documents.

### 1.2 General safety regulations and organization

In addition to the maintenance instructions, general regulations regarding accident prevention and environmental protection are to be observed.

- Assembly, activation, maintenance and operation must be performed by sufficiently qualified and trained specialists.
- The assembly, maintenance and operation personnel must have read and understood the maintenance/assembly instructions and the safety regulations in particular. Protective gear must be provided and used.
- The system operator or his/her representative is to supervise machine operation to ensure that personnel use caution when working on or with the system.

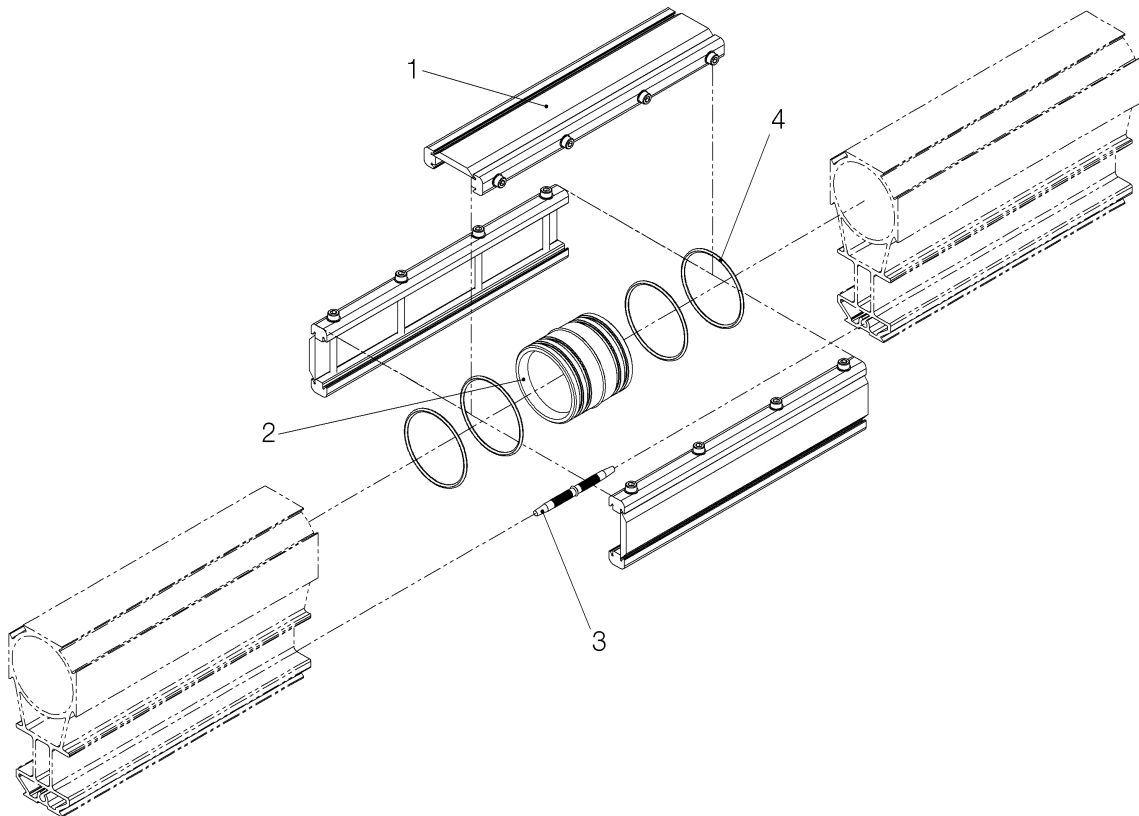
W<sup>5</sup>-traxX

Track Coupler

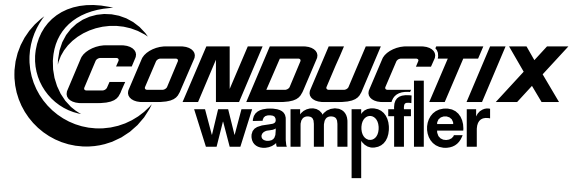
---

**2 Overview**

---



# Installation Instructions

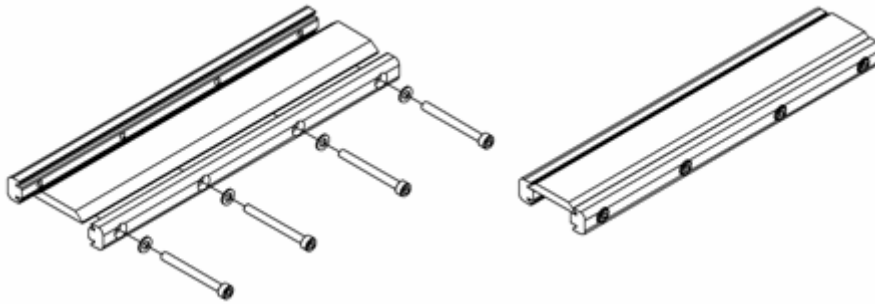


## W<sup>5</sup>-traxX

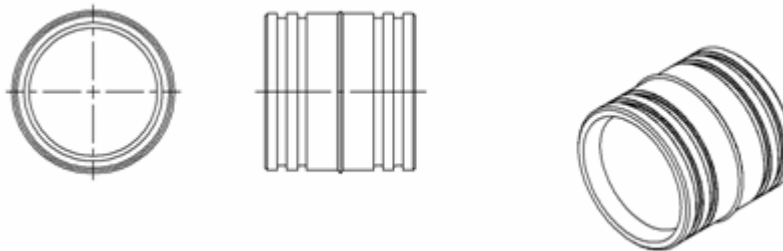
### Track Coupler

---

3 x Item 1      Coupler



1 x Item 2      Bushing



1 x Item 3.      Connecting Pin



4 x Item 4      O-Ring



## W<sup>5</sup>-traxX

### Track Coupler

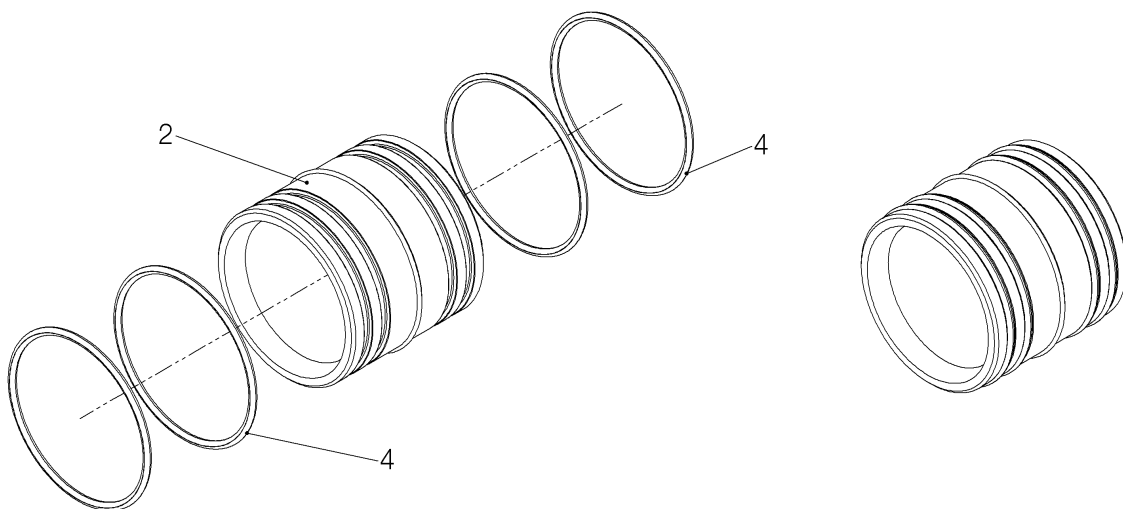
## 3 Required Tools

Hexagon socket wrench WS 4



Dimension	Wrench size	Tightening torque in Nm
A	4	5,9

## 4 Installation: O-Ring on Bushing





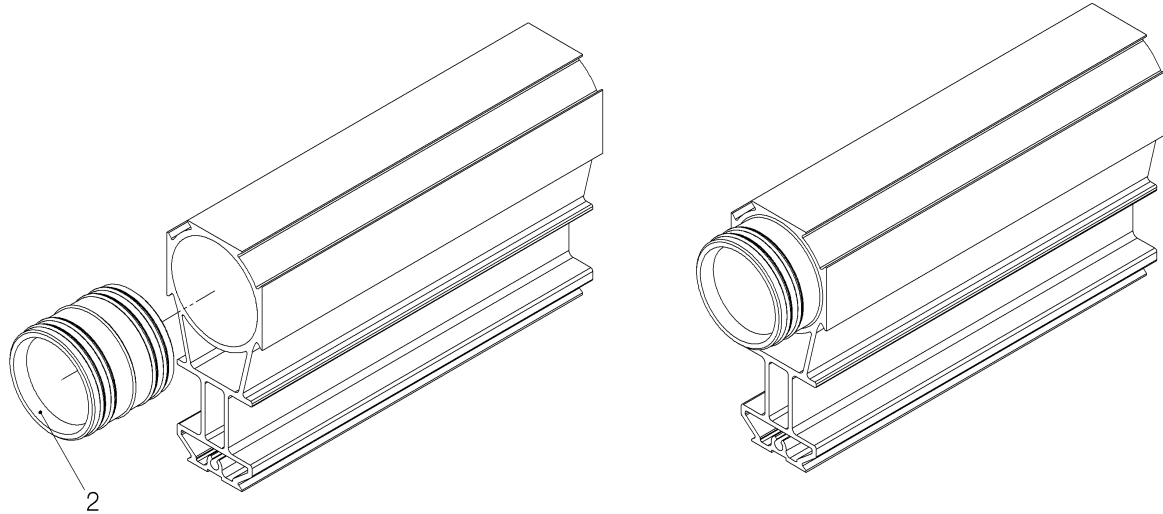
## W<sup>5</sup>-traxX

### Track Coupler

---

## 5 Installation: Bushing on Profile

---



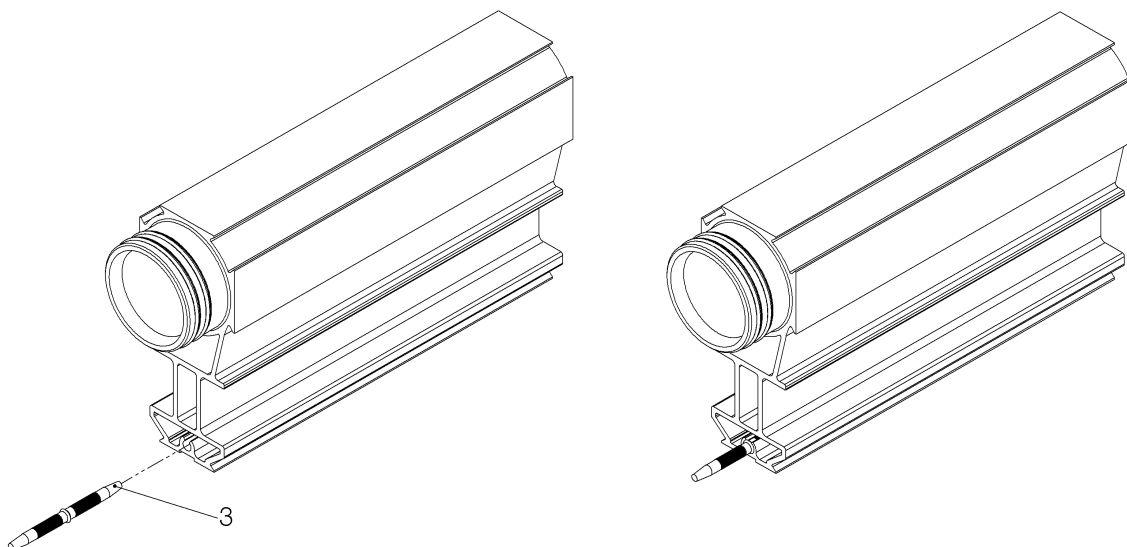
### ATTENTION!

The O-rings might be damaged during the insertion of the bushing. Use an installation paste!

---

## 6 Installation: Connecting Pin in Profile

---



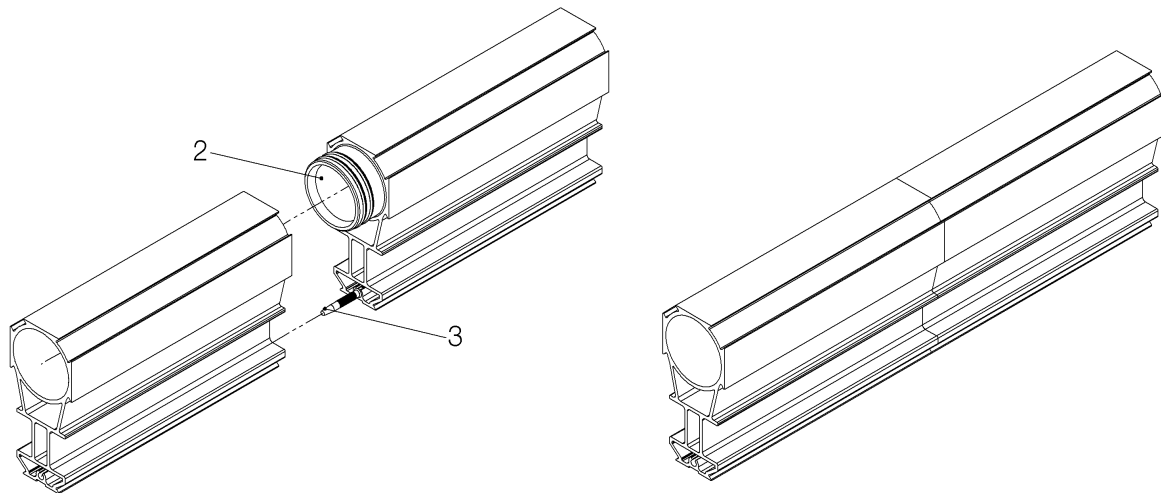
## W<sup>5</sup>-traxX

Track Coupler

---

### 7 Installation: Connecting Profiles

---



**ACHTUNG!**

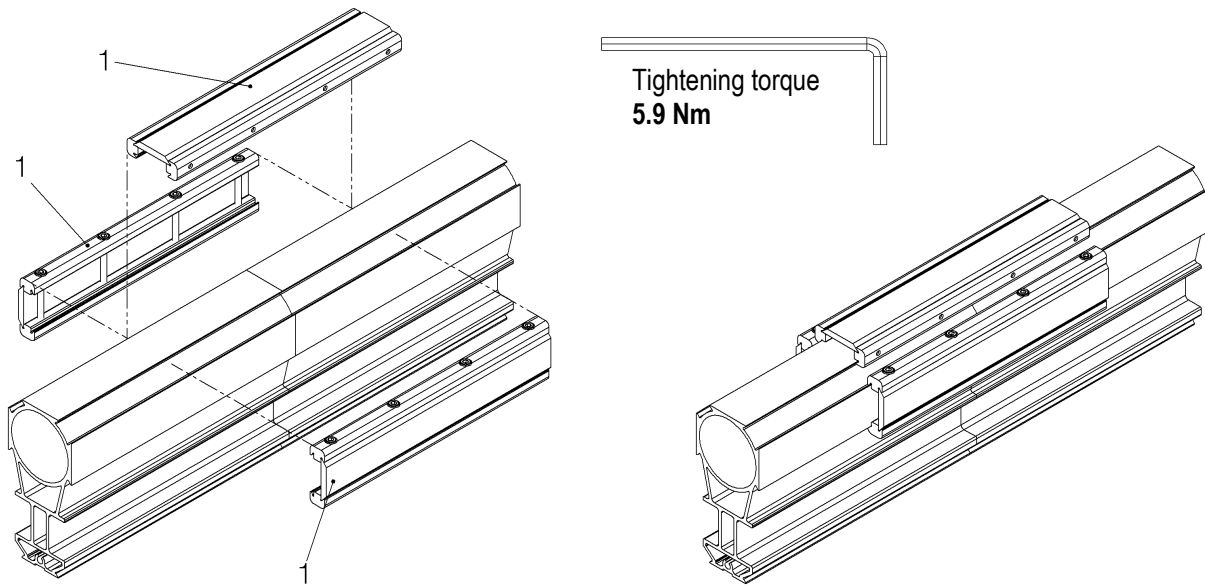
The O-rings might be damaged during the insertion of the bushing. Use an installation paste!

---

## W<sup>5</sup>-traxX

### Track Coupler

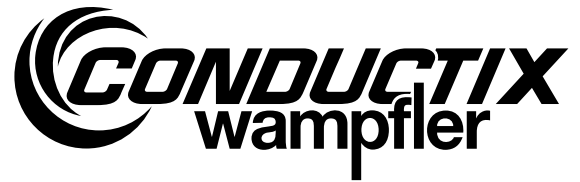
## 8 Installation: Profiles with Coupler



### CAUTION!

- Use original screws with locking device!
- Use washers!

# Installation Instructions



## W<sup>5</sup>-traxX

### Track Coupler

---

**Conductix-Wampfler GmbH**  
Rheinstraße 27 + 33  
79576 Weil am Rhein - Märkt  
Germany

Phone: +49 (0) 7621 662-0  
Fax: +49 (0) 7621 662-144  
[info.de@conductix.com](mailto:info.de@conductix.com)  
[www.conductix.com](http://www.conductix.com)



Importer for the United Kingdom:  
**Conductix-Wampfler Ltd.**  
1, Michigan Avenue  
Salford  
M50 2GY  
United Kingdom

Phone: +44 161 8480161  
Fax: +44 161 8737017  
[info.uk@conductix.com](mailto:info.uk@conductix.com)  
[www.conductix.com](http://www.conductix.com)